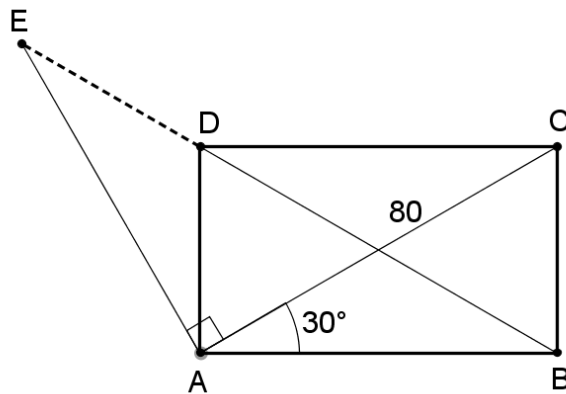


Opgave 2015-151

Januar 2015

$\square ABCD$ er et rektangel og $AC = 80$ og $\angle CAB = 30^\circ$.
Den vinkelrette linje på AC i A skærer diagonalen BD i E .
Beregn længden af linjestykket DE .



NB: ny mailadresse, hvor din løsning skal sendes til.
maanedsovg@outlook.dk

Besvarelse af en opgave modtages kun fra enkeltpersoner, der på egen hånd har løst opgaven.
Gruppe- eller andet fællesarbejde med løsninger accepteres ikke.

Løsningen sendes elektronisk som fil vedhæftet e-mail til **maanedsovg@outlook.dk**
(gyldige formater: **DOC, DOCX, PDF**)

Husk at angive: navn, klasse, skole, præmieønske
Besvarelsen skal være fremme senest 5 dage før månedens slutning.